

## FICHA TÉCNICA – EXTINTOR DE INCÊNDIO SOBRE RODAS - PQS BC 30 KG



### Descrição do Material:

Extintor de incêndio sobre rodas, com carga de pó químico seco à base de água, gás carbônico, espuma mecânica e gases halogenados, de acordo com a norma ABNT NBR 15809. O extintor sobre rodas, com capacidade de carga de 30kg com PQS pó químico seco são equipados com quatro suportes fixados no cilindro, por processo de solda MIG. Fabricados em aço 1020 com 3/8", dobrados a frio, com ângulo de 90° e acabamentos arredondados. Pintura realizada por processo eletrostático vermelho segurança.

**Recipiente:** Fabricado com chapa laminada à frio, S.A.E. 1006, 1008, 1010 ou 1012 (tais chapas possuem características similares, conforme descrito na norma NBR 5915:2008), cuja montagem de cúpula com orifício de carregamento, fundo lateral do recipiente são feitas por processo de solda MIG. Bitolas: 1,5 mm +/- 0,10 mm de espessura, fundo e cúpula, diâmetro interno 178 mm, com tolerância de +/- 2,0 mm, rosca do orifício de carregamento M-38 x2,0, volume hidráulico 20.4 L com tolerância +/- 500 ml. Pressão de carregamento 1.0 Mpa.

**Acabamento:** Desengraxado, decapado e fosfatizado. Pintado externamente em pintura eletrostática a pó na cor vermelha.

**Válvula:** Tipo alavanca modelo VP-20, fabricado em latão forjado com rosca para manômetro 1/8 NPT, rosca pra mangueira M-16 x 1,5 mm, rosca na base da válvula M-38 x 2,0 e rosca da bucha com válvula 3/8 BSP, anel em borracha nítica com dureza de 70-shore.

**Mangueira:** Em PVC ou borracha trançado de fio sintético e diâmetro interno de 11,5 +/- 2 mm, acoplada conexões nas extremidades em metais não ferrosos. Rosca M16x1,5mm terminal macho roscado e terminal fêmea de saída da mangueira 7/8 BSP. Mangueira montada com os terminais deve medir 3 metros de comprimento com 20 mm de tolerância em média.

### São Paulo

R. Padre Roser, 209 – Jardim Paraíso | CEP: 02417-150

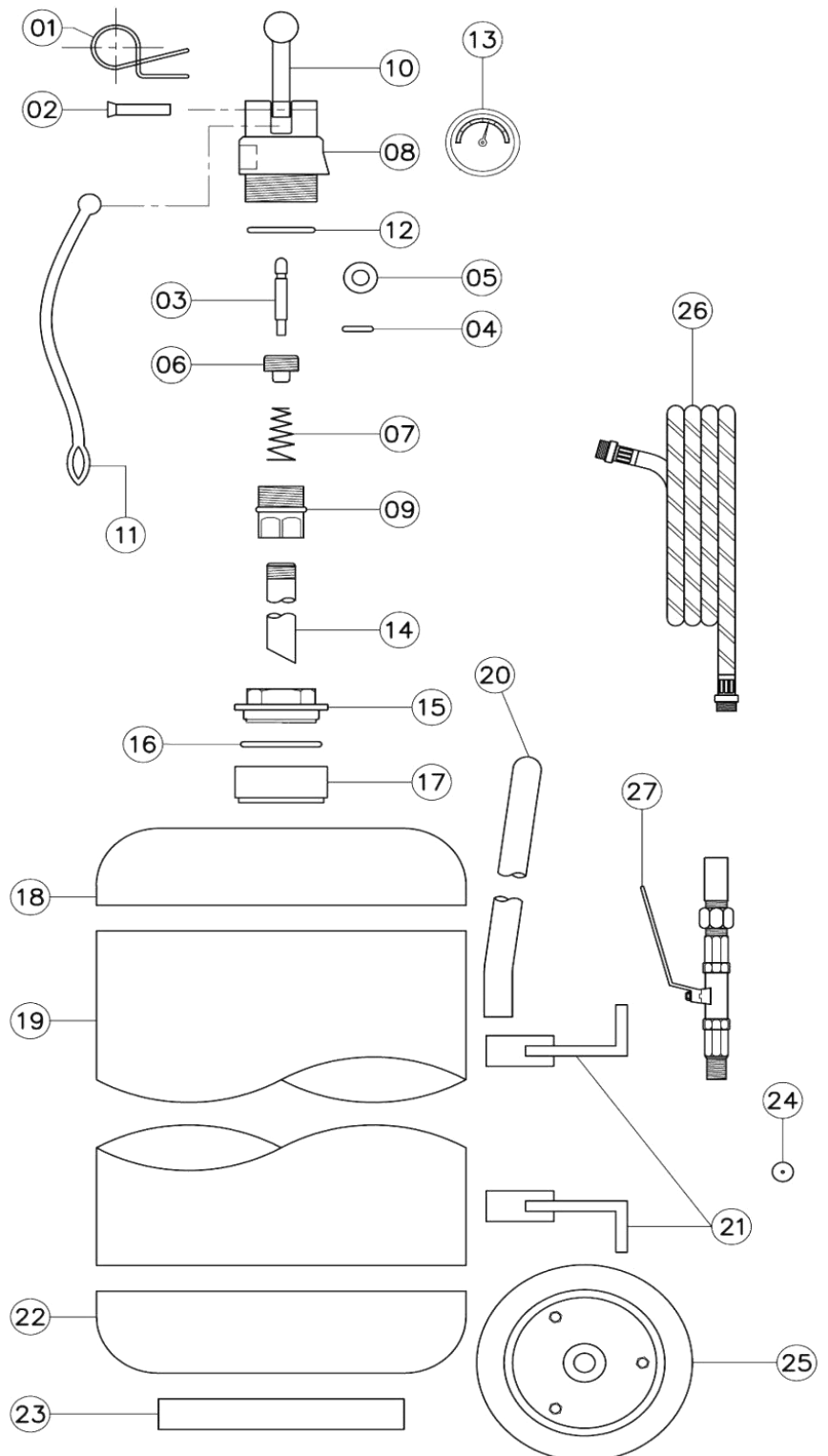
TEL: 55 11 2994-3011 | CEL: 55 11 9 8256-1771 Claro

CNPJ: 03.675.796.0001/70 | IE: 115.577.889.114

[www.firex.com.br](http://www.firex.com.br)

**Características do Produto:**

- 01) Trava;
- 02) Rebite;
- 03) Pino Haste para Válvula;
- 04) O'ring Conjunto da Haste de Vedação;
- 05) Arruela Latão 3.94x7.94x0.8 mm;
- 06) Vedação da Válvula;
- 07) Mola;
- 08) Corpo da Válvula;
- 09) Bucha;
- 10) Alavanca;
- 11) Cordão de Nylon;
- 12) Anel O'ring;
- 13) Manômetro;
- 14) Tubo Sifão;
- 15) Tampa;
- 16) Anel O'ring;
- 17) Anel de Ferro;
- 18) Cúpula;
- 19) Corpo do Extintor;
- 20) Alça para Transporte;
- 21) Suporte para Mangueira;
- 22) Fundo;
- 23) Protetor de Fundo;
- 24) Eixo;
- 25) Roda;
- 26) Mangueira;
- 27) Gatilho de Saída.


**Código ID: 4267**

Recipiente Ø Interno: 260 mm  
 Recipiente Ø Externo: 267 mm  
 Espessura da Chapa: 3,35 mm  
 Altura até a Alça: 1160 mm  
 Peso Cheio: 58.500 kg  
 Peso Vazio: 28 kg  
 Capacidade: 30 kg  
 Volume Hidráulico: 35 Litros  
 Capacidade Extintora: 80-B:C  
 Pressão de Trabalho em Megapascal: 1.3 Mpa  
 Tempo de Descarga Aproximado: 35 Segundos  
 Comprimento do Tubo Sifão: 675 mm  
 Comprimento da Mangueira Completa: 3 Metros  
 Garantia: 1 ano  
 NCM: 84.24.10.00  
 Marca: Fire

São Paulo

R. Padre Roser, 209 – Jardim Paraíso | CEP: 02417-150

TEL: 55 11 2994-3011 | CEL: 55 11 9 8256-1771 Claro

CNPJ: 03.675.796.0001/70 | IE: 115.577.889.114

[www.firex.com.br](http://www.firex.com.br)

São Paulo

R. Padre Roser, 209 – Jardim Paraíso | CEP: 02417-150

TEL: 55 11 2994-3011 | CEL: 55 11 9 8256-1771 Claro

CNPJ: 03.675.796.0001/70 | IE: 115.577.889.114

[www.firex.com.br](http://www.firex.com.br)