

FICHA TÉCNICA – EXTINTOR DE INCÊNDIO SOBRE RODAS - PQS BC 50 KG



Descrição do Material:

Extintor de incêndio sobre rodas, com carga de pó químico seco à base de bicarbonato de sódio (Totalit Super), de acordo com a norma ABNT NBR 15809 com capacidade extintora 80 BC. O extintor sobre rodas, com capacidade de carga de 50kg com pressão de serviço 16 kgf/cm² (1,6 Mpa) e pressão de testes 35 kgf/cm² (3,5 Mpa). PQS pó químico seco com classificação destinada à proteção e combate aos riscos de incêndios das classes B (líquidos inflamáveis) C (materiais elétricos sob carga), são equipados com quatro suportes fixados no cilindro, por processo de solda MIG. Fabricados em aço 1020 com 3/8", dobrados a frio, com ângulo de 90° e acabamentos arredondados. Pintura realizada por processo eletrostático vermelho segurança.

Recipiente: Fabricado com chapa plana de aço, calandrada com fundo e cúpula estampados a frio, S.A.E. 1006, 1008, 1010 ou 1012 (tais chapas possuem características similares, conforme descrito na norma NBR 5915:2008), cuja montagem de cúpula com orifício de carregamento, fundo lateral do recipiente são feitas por processo de solda MIG. Bitolas: 1,5 mm +- 0,10 mm de espessura, fundo e cúpula, diâmetro interno 178 mm, com tolerância de +/- 2,0 mm, rosca do orifício de carregamento M-38 x2,0, volume hidráulico 20.4 L com tolerância +/- 500 ml. Pressão de carregamento 1.0 Mpa.

Acabamento: Desengraxado, decapado e fosfatizado. Pintado externamente em pintura eletrostática a pó na cor vermelha.

Válvula: Tipo alavanca modelo VP-20, fabricado em latão forjado com rosca para manômetro 1/8 NPT, rosca pra mangueira M-16 x 1,5 mm, rosca na base da válvula M-38 x 2,0 e rosca da bucha com válvula 3/8 BSP, anel em borracha níttrica com dureza de 70-shore.

Mangueira: Em PVC ou borracha trançado de fio sintético e diâmetro interno de 11,5 +- 2 mm, acoplada conexões nas extremidades em metais não ferrosos. Rosca M16x1,5mm terminal macho roscado e terminal fêmea de saída da mangueira 7/8 BSP. Mangueira montada com os terminais deve medir 3 metros de comprimento com 20 mm de tolerância em média.

São Paulo

R. Padre Roser, 209 – Jardim Paraíso | CEP: 02417-150

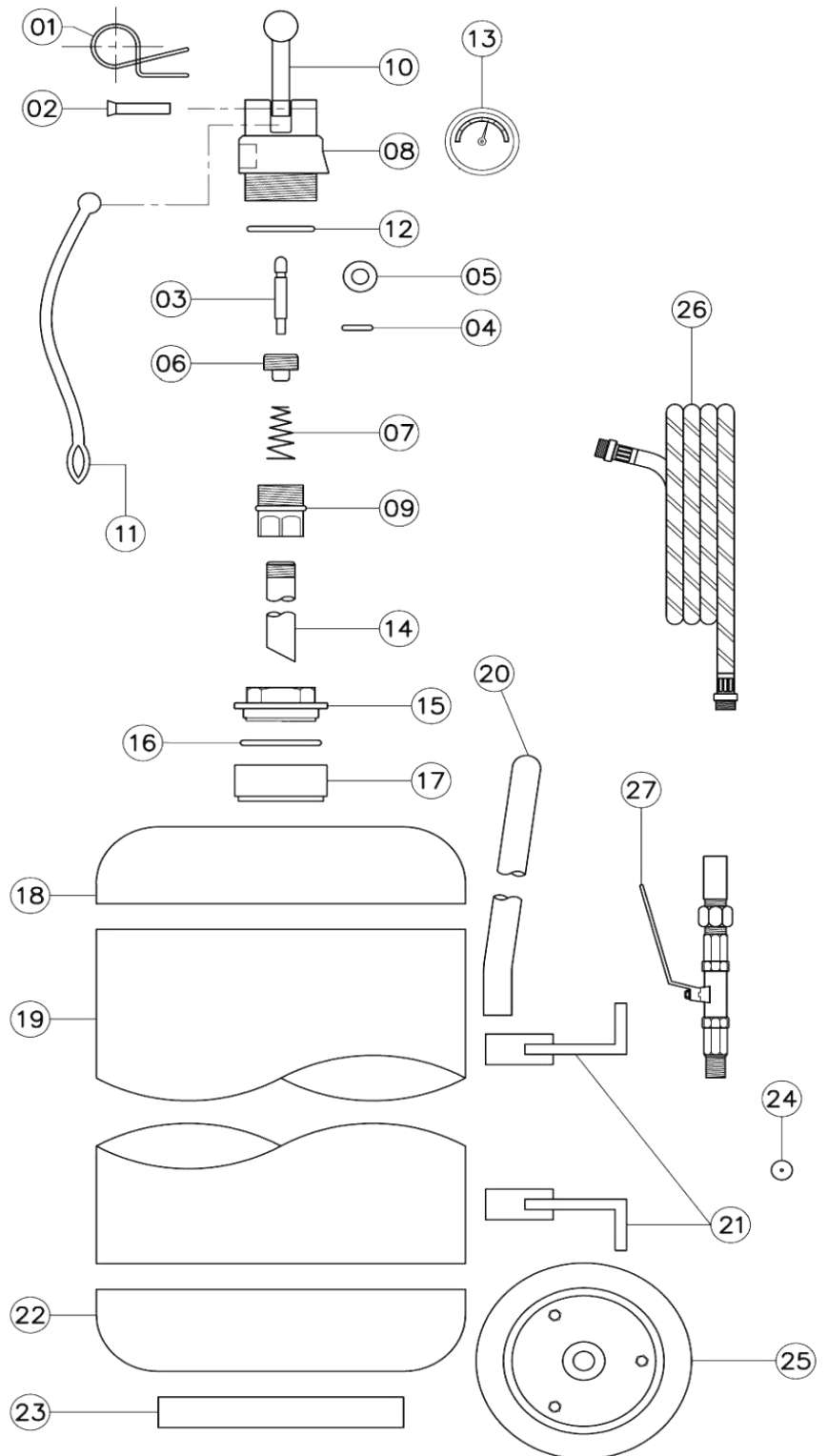
TEL: 55 11 2994-3011 | CEL: 55 11 9 8256-1771 Claro

CNPJ: 03.675.796.0001/70 | IE: 115.577.889.114

www.firex.com.br

Características do Produto:

- 01) Trava;
- 02) Rebite;
- 03) Pino Haste para Válvula;
- 04) O'ring Conjunto da Haste de Vedação;
- 05) Arruela Latão 3.94x7.94x0.8 mm;
- 06) Vedação da Válvula;
- 07) Mola;
- 08) Corpo da Válvula;
- 09) Bucha;
- 10) Alavanca;
- 11) Cordão de Nylon;
- 12) Anel O'ring;
- 13) Manômetro;
- 14) Tubo Sifão;
- 15) Tampa
- 16) Anel O'ring
- 17) Anel de Ferro;
- 18) Cúpula;
- 19) Corpo do Extintor;
- 20) Alça para Transporte;
- 21) Suporte para Mangueira;
- 22) Fundo;
- 23) Protetor de Fundo;
- 24) Eixo;
- 25) Roda;
- 26) Mangueira;
- 27) Gatilho de Saída.


Código ID: 2095

- Recipiente Ø Interno: 356 mm
- Recipiente Ø Externo: 363 mm
- Espessura da Chapa: 3,35 mm
- Altura até a Alça: 1220 mm
- Peso Cheio: 88.500 kg
- Peso Vazio: 38 kg
- Capacidade: 50 kg
- Volume Hidráulico: 71 Litros
- Capacidade Extintora: 80-B:C
- Pressão de Trabalho em Megapascal: 1.3 Mpa
- Tempo de Descarga Aproximado: 35 Segundos
- Comprimento do Tubo Sifão: 777 mm
- Comprimento da Mangueira Completa: 3 Metros
- Garantia: 1 ano

São Paulo

R. Padre Roser, 209 – Jardim Paraíso | CEP: 02417-150
 TEL: 55 11 2994-3011 | CEL: 55 11 9 8256-1771 Claro
 CNPJ: 03.675.796.0001/70 | IE: 115.577.889.114

www.firex.com.br



NCM: 84.24.10.00

Marca: Fire

São Paulo

R. Padre Roser, 209 – Jardim Paraíso | CEP: 02417-150

TEL: 55 11 2994-3011 | CEL: 55 11 9 8256-1771 Claro

CNPJ: 03.675.796.0001/70 | IE: 115.577.889.114

www.firex.com.br